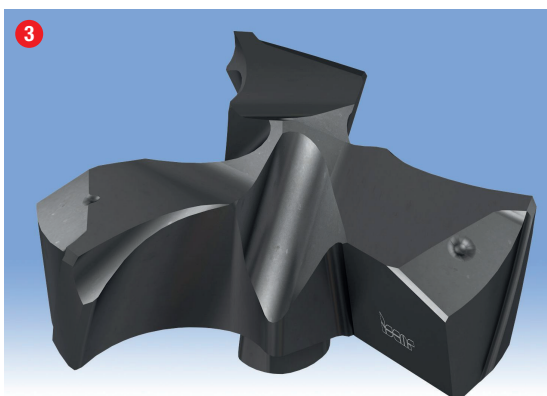
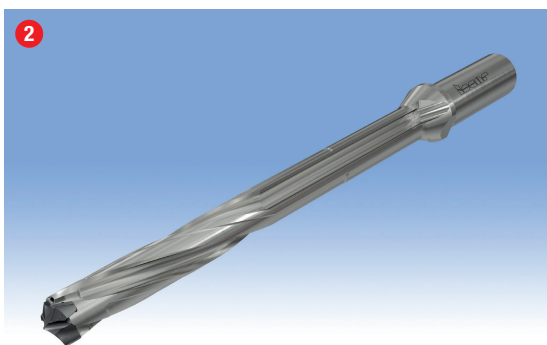


PRODUKTIVNÍ VÝROBA OTVORŮ

Konstrukční koncepce vrtáků s vyměnitelnými karbidovými hlavicemi, kterou společnost ISCAR představila na přelomu století, výrazně ovlivnila její výrobní program zaměřený na obrábění otvorů.



1
Řada SUMOCHAM poskytuje vynikající výsledky i při náročném vrtání.

2
Nové těleso D3N se specifickým tvarem drážek a třibřitými vrtacími hlavicemi umožňuje efektivní vrtání otvorů až do hloubky 10 x D.

3
Speciálně navržené třibřité vyměnitelné hlavice F3B pro převrtávání otvorů lze snadno upnout do stávajících těles D3N z řady LOGIQ-3-CHAM.

U těchto nástrojů je vyměnitelná celokarbidová vrtací hlavice upevněna v ocelovém tělese vrtáku na základě principu „samosvornosti“. Tento princip využívá pružnou deformaci držáku, která zajišťuje spolehlivé upnutí hlavice bez potřeby mechanických upínacích prvků. Tato inovace je obdobou konstrukčních principů dříve úspěšných řad nástrojů, jako jsou SELF-GRIP a MULTI-MASTER, které nejen výrazně zlepšily efektivitu obrábění, ale také zásadně změnily přístup k návrhu rezných nástrojů.

Vyměnitelná vrtací hlavice má speciálně tvarovanou čelní plochu, která zajišťuje optimální utváření třísky a její plynulý odchod z oblasti řezu. Špička hlavice spolu s obvodovými fazetami usnadňují zavrtání nástroje a umožňují dosáhnout vysoké přesnosti a kvalitního povrchu vrtaného otvoru. Držák (těleso vrtáku) je vyroben z vysokopevnostní oceli a je vybaven unikátním upínacím lůžkem pro vrtací hlavici, šroubovitými drážkami pro odvod třísek a kanálky pro vnitřní přívod chladicí kapaliny přímo do řezu. Výrobu tohoto typu nástroje umožnil významný technologický pokrok v oblasti

práškové metalurgie a CNC obrábění. Tato koncepce přináší několik klíčových výhod.

Výhody koncepce vrtáků s vyměnitelnými hlavicemi

- **Vyšší produktivita a kratší výrobní časy:** Díky tuhé konstrukci, spolehlivému systému upínání hlavic, optimalizované řezné geometrii a kvalitním karbidovým materiálům lze dosáhnout vyšší produktivity vrtání a výrazně snížit dobu výroby.
- **Univerzální využití:** Tyto nástroje jsou vhodné pro vrtání různých materiálů, včetně ocelí, nerezových ocelí, litiny, titanu a vysokoteplotních slitin.
- **Snadná výměna:** Opotřebovaná vrtací hlavice může být rychle vyměněna bez potřeby vyjmutí držáku ze stroje. Tím se

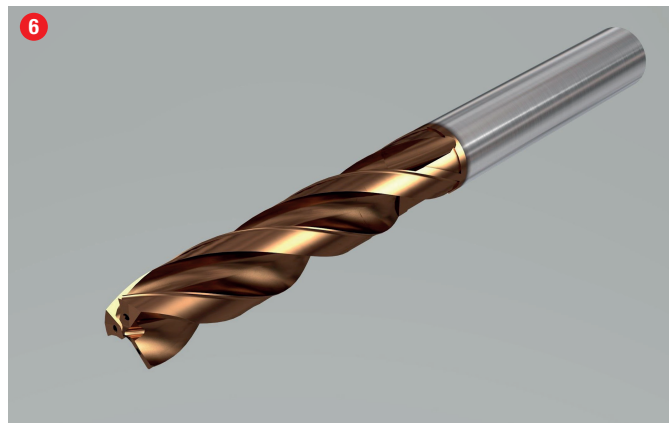
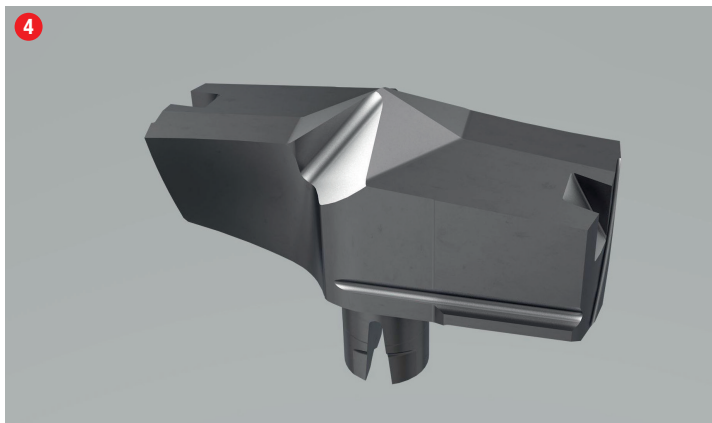
eliminuje nutnost opětovného nastavení a značně se zkracují prostoje, což je výhodou systému „no-setup-time“ (bez potřeby seřizování).

- **Přesnost a dlouhá životnost:** Konstrukce upínacího lůžka držáku umožňuje opakovaně a přesně upnutí vrtací hlavice, čímž je zajištěna vysoká přesnost vrtání i při opětovaném používání.
- **Široký sortiment:** Vrtáky jsou dostupné v mnoha průměrech i délkách, což umožňuje jejich využití pro různorodé aplikace.
- **Optimalizace zásob:** Možnost využívat vyměnitelné hlavice s různými průměry snižuje potřebu udržovat velké zásoby vrtáků, což vede k úsporám na skladovacích nákladech. Tento systém tak poskytuje flexibilitu, efektivitu i úspory ve výrobních procesech.

Poslední kampaň LOGIQUICK přinesla inovace, které otevírají nové možnosti použití nástrojů.

Vrtáky s vyměnitelnými karbidovými hlavicemi

Vrtáky ISCAR s vyměnitelnými karbidovými hlavicemi představují inovativní řešení, které výrazně zvyšuje efektivitu a ziskovost vrtacích operací. Během posledních dvaceti let prošly tyto nástroje řadou zásadních



konstrukčních vylepšení. Počínaje řadou CHAMDRILL každé nové zlepšení vedlo k vývoji produktů, které svými vlastnostmi překonávají své předchůdce.

Dnes je nejoblíbenější řadou SUMO-CHAM (viz **obr. 1**), která si získala uznání zákazníků díky své vysoké spolehlivosti a efektivitě. Tento produkt poskytuje vynikající výsledky i při náročném vrtání.

Snaha o neustálé zvyšování produktivity, zejména při obrábění materiálů, které vytvářejí jemné třísky, vedla k vytvoření řady LOGIQ-3-CHAM, která využívá tříbřitý design, a přesto zachovává princip samosvorného upínání hlavic, podobně jako předchozí modely.

Vývoj pokračuje, a poslední kampaň LOGIQUICK přinesla další inovace, které nejen rozšiřují stávající produktové řady, ale také otvírají nové možnosti použití těchto nástrojů a dávají vzniknout novým řadám nástrojů.

Tato evoluce vrtáků ISCAR potvrzuje jejich vedoucí postavení v oblasti obrábění a přináší zákazníkům stále efektivnější řešení.

Nové těleso D3N s tříbřitými vrtacími hlavicemi umožňuje efektivní vrtání otvorů až do hloubky 10 x D (**obr. 2**). Klíčovou vlastností vrtacího tělesa je specifický tvar drážek, který je navržen tak, aby minimalizoval vliv na pevnost nástroje, čímž zajišťuje vysokou konstrukční stabilitu i při takovýchto hloubkách vrtání.

Další novinkou je rozšíření výrobní řady LOGIQ-3-CHAM o nástroje určené pro převrtávání otvorů. Speciálně navržené tříbřité vyměnitelné hlavice F3B (viz **obr. 3**) lze snadno upnout do stávajících těles. Jejich unikátní geometrie, která zahrnuje zkosení rohů, deflektory pro zlepšené utváření třísek a vodící plochy pro přesnější vedení nástroje v otvoru, výrazně zvyšuje výkonnost při obrábění materiálů, jako je lepivá ocel, nerezová ocel a vysokoteplotní superslitiny (HTSA). Tato konstrukce umožňuje efektivní využití hlavic pro široké spektrum operací, včetně převrtávání křížujících se otvorů a vrtání do šikmých ploch.



4 Řezná geometrie dvoubřitých vrtacích hlavic IFHP-BD byla optimalizována pro obrábění za nestabilních podmínek zejména při vrtání otvorů do stavebních nosníků a konstrukčních ocelových prvků.

5 Nové modulární vrtáky DCN-MM umožňují rychlou výměnu nejen vrtacích hlavic, ale i těles vrtáků.

6 Tříbřitý celokarbidový vrták SCCD-ACF5 disponuje odlišnou konstrukční koncepcí pro vrtání otvorů s rovným dnem.

Další nová řada nástrojů, představená v rámci kampaně LOGIQUICK, zahrnuje nástroje CHAM-SPADE-IQ, které byly speciálně navrženy pro vrtání otvorů do nosníků a různých ocelových konstrukčních profilů. Vrtání těchto komponent často probíhá za nestabilních podmínek, kdy tuhost upnutí obrobku bývá velmi nízká. Řezná geometrie dvoubřitých vrtacích hlavic IHP-BD (pro tělesa DCN s koncovým označením BD) a IFHP-BD (**obr. 4**) (pro tělesa DFN s koncovým označením BD) byla optimalizována právě s ohledem na tyto podmínky – hlavice jsou vybaveny samostředícím břitem pro snadnější vstup do materiálu a ostrými rohy, které snižují riziko deformace tenkostěnných profilů. Pevná konstrukce držáků pak maximalizuje dynamickou stabilitu nástroje při vrtání otvorů až do hloubky 5 x D.

Nové modulární vrtáky DCN-MM se závitovým spojením MULTI-MASTER, vyba-

vené vyměnitelnými karbidovými hlavicemi DCN, představují spojovací prvek mezi úspěšnými řadami nástrojů SUMOCHAM a MULTI-MASTER (**obr. 5**). Tyto vrtáky jsou součástí univerzální modulární sestavy, která umožňuje rychlou výměnu nejen vrtacích hlavic, ale i těles vrtáků. Díky modulární koncepci jsou nástroje velmi flexibilní, pokud jde o volbu celkové délky, průměru nebo optimální konfigurace, což usnadňuje přizpůsobení různým aplikacím a požadavkům na vrtání.

Odišné konstrukční koncepce

Je třeba zmínit, že inovace nástrojů pro výrobu otvorů, představené v rámci kampaně LOGIQUICK, se netýkají pouze nástrojů s vyměnitelnými vrtacími hlavicemi. Bylo představeno také několik výrobků s odlišnou konstrukční koncepcí. Jedním z nich je tříbřitý celokarbidový vrták SCCD-ACF3/5 (v délkách 3 x D a 5 x D) určený pro vrtání otvorů s rovným dnem (**obr. 6**). Tento vrták je vybaven malou středící špičkou pro lepší pronikání materiálem a optimalizovaným průměrem jádra, který zvyšuje jeho tuhost. Samozřejmostí je vnitřní přívod chladicí kapaliny, který nejen prodlužuje životnost nástroje, ale také zlepšuje odvod třísek.

V oblasti vyvrtávacích nástrojů byly představeny nové vyvrtávací hlavy BSFD, které umožňují mimořádně jemné digitální nastavení s přesností 0,001 mm. Tyto nové hlavy postupně nahradí stávající nástroje řady BHD MB.

V oblasti frézování bylo portfolio rozšířeno o novou řadu multifunkčních nástrojů QUICK-D-MILL. Univerzální frézy MDR jsou navrženy pro širokou škálu aplikací, včetně frézování osazení, drážek, kapes a vrtání otvorů s plochým dnem.

Tento přehled nástrojů jasně ukazuje, že ISCAR věnuje velké úsilí neustálému vývoji nových nástrojů pro výrobu otvorů. Věříme, že nejnovější nástroje z kampaně LOGIQUICK najdou své uplatnění na trhu a splní očekávání zákazníků. ■

www.iscar.cz